

### 33. ЗАСЛОНКИ ПОВОРОТНЫЕ ОКП 36 8911



Заслонки поворотные могут использоваться как самостоятельная запорная арматура ( $P_y=0,25; 1; 1,6$  МПа), так и в составе приемо-раздаточных устройств ПРУ.

В составе ПРУ заслонки поворотные являются комплектующими изделиями для стальных вертикальных резервуаров и устанавливаются снаружи резервуара на приемо-раздаточный патрубок.

По устойчивости к воздействию климатических факторов внешней среды заслонки поворотные изготавливаются в исполнениях У и УХЛ категории размещения 1 по ГОСТ 15150-69.

Пример обозначения при заказе:

**ЗП-100 УХЛ1 ТУ 3689-092-10524112-2006,**

где **ЗП** - заслонка поворотная;

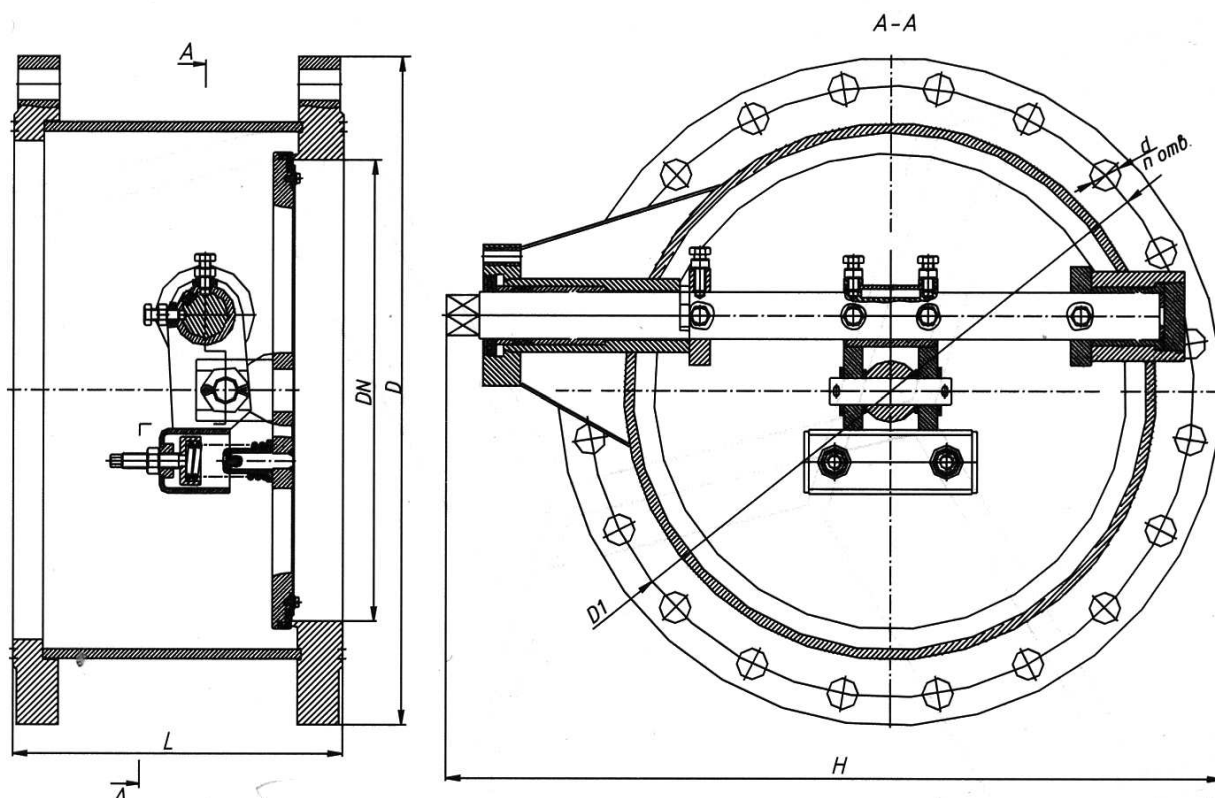
**100** - условный проход;

**УХЛ1** - климатическое исполнение.

#### ТЕХНИЧЕСКИЕ ХАРАКТЕРИСТИКИ

Наименование параметров	ЗП-100	ЗП-150	ЗП-250	ЗП-400	ЗП-500	ЗП-700
Условный проход DN	100	150	250	400	500	700
Строительная длина, мм, L, не более	160	200	1010	355	350	420
Габаритные размеры, мм, не более	ширина H	275	335	492,5	675	1000
	высота, D	215	280	405	580	910
Присоединительные размеры, мм, не более	$D_1$	180	240	355	525	840
	d	18	22	26	30	39
	n	8	8	12	16	20
Рабочее давление, МПа ( $\text{кгс/см}^2$ )	1,6 (16)					
Рабочая среда	Нефть и нефтепродукты					
Привод	Ручной или электрический					
Масса, кг, не более	16	27	109	171	230	400

Общий вид заслонки поворотной ЗП



НПООО «Технолог-Гидромаш»

Адрес: 410028, г.Саратов, ул.Советская, д.3/5, корп.1, эт.1

Тел./факс: (845-2) 22-72-85, 22-72-93, 22-72-96, e-mail: zakaz@tehgm.ru, http: www.tehgm.ru