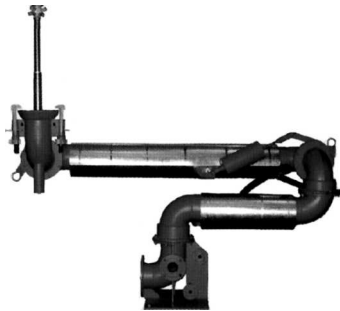


УСТРОЙСТВО УСН-175 ГП



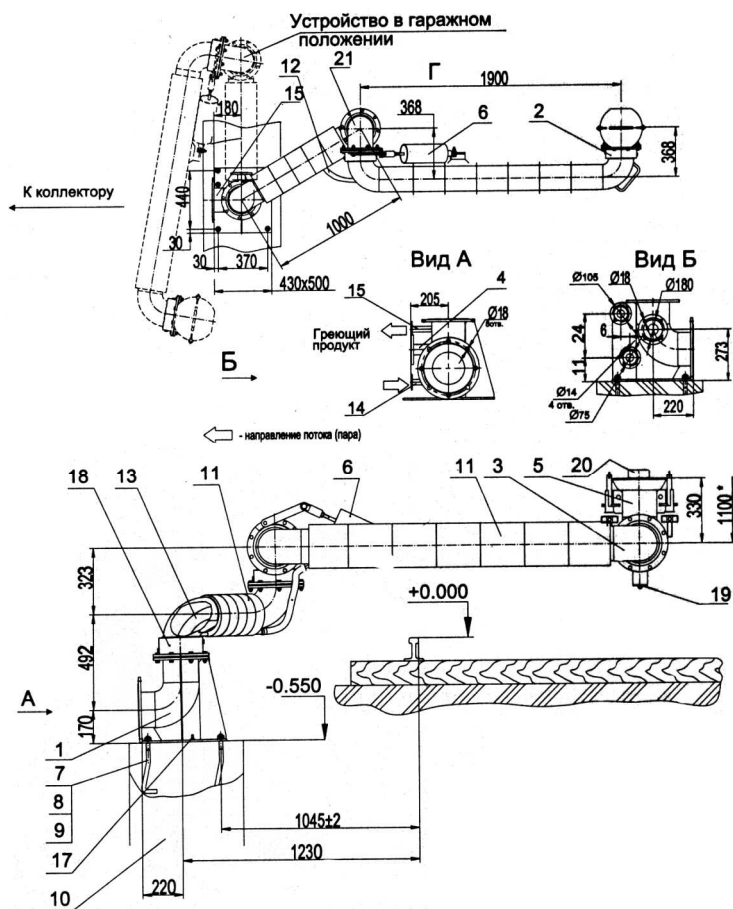
Устройство УСН-175ГП с гидрорециркуляционным подогревом и пароподогревом предназначено для подогрева и нижнего слива нефти и вязких нефтепродуктов из железнодорожных вагонов-цистерн в условиях холодного климата.

Через внутренний трубопровод и установленный в присоединительной головке телескопический монитор в цистерну подаётся под давлением греющий продукт, аналогичный сливаемому, который активно перемешивает и разогревает до текучего состояния вязкий продукт в цистерне. Разогретый продукт из цистерны через шарнирные трубы сливается в коллектор. Паровая рубашка предотвращает отложение сливаемого продукта на стенках устройства во время слива.

ТЕХНИЧЕСКИЕ ХАРАКТЕРИСТИКИ

Диаметр условного прохода труб, мм	175
Условное давление среды в продуктопроводе, МПа (кгс/см ²), не более	0,6 (6)
Вязкость нефтепродуктов, мм ² /с, не более	40
Скорость перекачки нефтепродуктов, м/с, не более	5,0
Давление подогревающей жидкости на входе напорного трубопровода, МПа (кгс/см ²)	1,0 (10)
Расход подогревающей жидкости через сопла гидромонитора, м ³ /ч	30-50
Температура подогревающей жидкости, °С	115-125
Давление подогревающего пара, МПа (кгс/см ²)	0,4 (4,0)
Температура пара, °С	115-125
Время приведения устройства в рабочее положение, мин., не более	7,0
Температура окружающей среды, °С	От -45°С до +90°С
Пропускная способность нефтепродуктов, м ³ /ч	150
Назначенный ресурс циклов	5000
Зона обслуживания, м	4,0
Усилие при завинчивании гаек захвата, Н (кгс)	200 (20)
Усилие, необходимое для перемещения шарнирных труб, Н (кгс), не более	80 (8)
Назначенный срок службы, лет	10
Габариты в сложенном положении, мм, не более	1140×800×2250
Масса, кг, не более	270

МОНТАЖНАЯ СХЕМА



- 1 – Патрубок опорный
- 2 – Шарнир
- 3 – Продуктопровод
- 4 – Патрубок напорного трубопровода
- 5 – Присоединительная головка
- 6 – Компенсатор
- 7 – Болт фундаментальный УСН 01.00.00.007
- 8 – Гайка М20.6Н.5.019 ГОСТ 5915-84
- 9 – Шайба 20.1.08кп ГОСТ 11371-80
- 10 – Фундамент
- 11 – Рубашка теплоносителя
- 12 – Рукав резиновый
- 13 – Напорный трубопровод
- 14 – Патрубок выходной
- 15 – Патрубок входной
- 17 – Болт заземления
- 18 – Шарнир опорный
- 19 – Пробка сливная
- 20 – Шток гидромонитора
- 21 – Колено

* Исполнение на рис.1 с подводом пара и греющего продукта слева.

* Размер при выдвинутом штоке.

НПО «Технолог-Гидромаш»

Адрес: 410028, г.Саратов, ул.Советская, д.3/5, корп.1, эт.1

Тел./факс: (845-2) 22-72-85, 22-72-93, 22-72-96, e-mail: zakaz@tehgm.ru, http: www.tehgm.ru