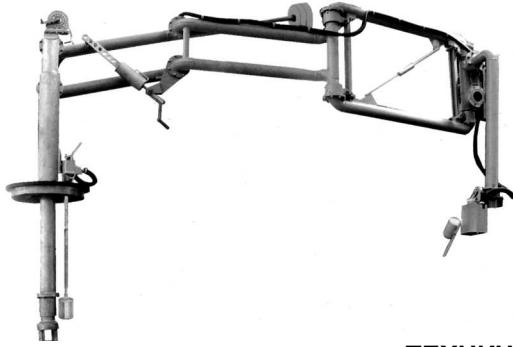


## УСТРОЙСТВО УНЖ6-100АС-02



Устройство УНЖ6-100АС-02 с герметизирующей крышкой и отводом паров.

В любом положении противовес не находится в зоне обслуживаемой площадки. Закрытие заслонки происходит медленно-быстро-медленно (без гидроудара).

Автоматика закрытия заслонки: гидравлическая, автономная (без электричества и приводов).

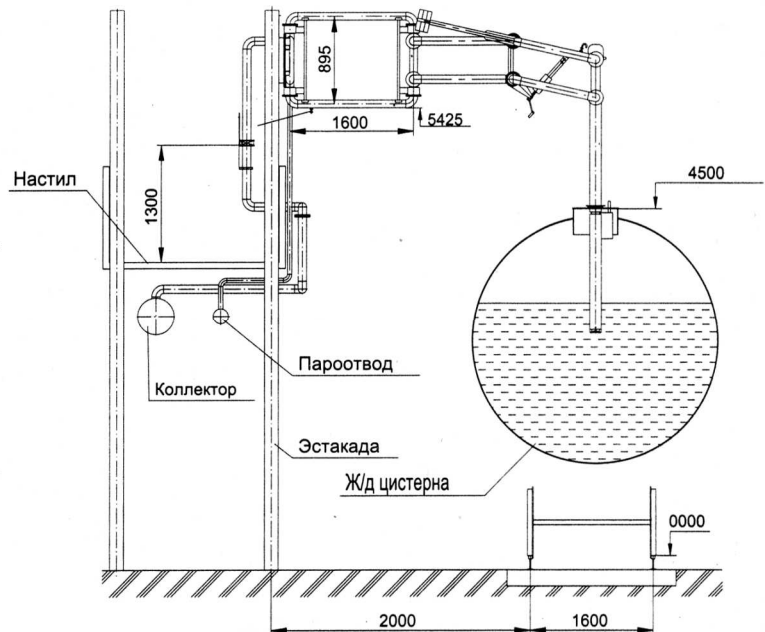
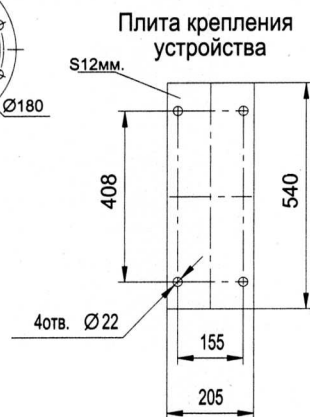
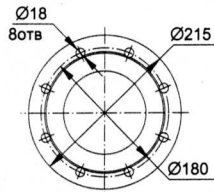
Заслонка монтируется между двумя фланцами и может собираться как в левом, так и в правом исполнении.

### ТЕХНИЧЕСКИЕ ХАРАКТЕРИСТИКИ

Диаметр условного прохода труб, мм	100
Рабочее давление, МПа (кгс/см <sup>2</sup> ), не более	1 (10)
Пропускная способность, м <sup>3</sup> /ч	150
Зона обслуживания, м	±3
Время приведения устройства в рабочее положение, мин., не более	4
Усилие поворота консольных труб, Н, не более	50
Усилие поворота рукоятки заслонки, Н, не более	160
Средний срок службы до списания, лет	10
Рабочая температура	От -45°С до +90°С
Габариты в сложенном положении, мм, не более	2800×700×2800
Масса, кг, не более	350
Присоединительные размеры фланцев по ГОСТ 12820	

### МОНТАЖНАЯ СХЕМА

Фланцы питающего трубопровода и паропровода



НПООО «Технолог-Гидромаш»

Адрес: 410028, г.Саратов, ул.Советская, д.3/5, корп.1, эт.1

Тел./факс: (845-2) 22-72-85, 22-72-93, 22-72-96, e-mail: zakaz@tehgm.ru, http: www.tehgm.ru