

СТЕНДЕР СР-250

Предназначен для слива (налива) нефти и нефтепродуктов в речные и морские танкеры.

Наружные обоймы шарниров связаны между собой кронштейном, воспринимающим на себя всю нагрузку стендера, что позволяет производить замену уплотнительных манжет без демонтажа установки и без разборки шарниров.

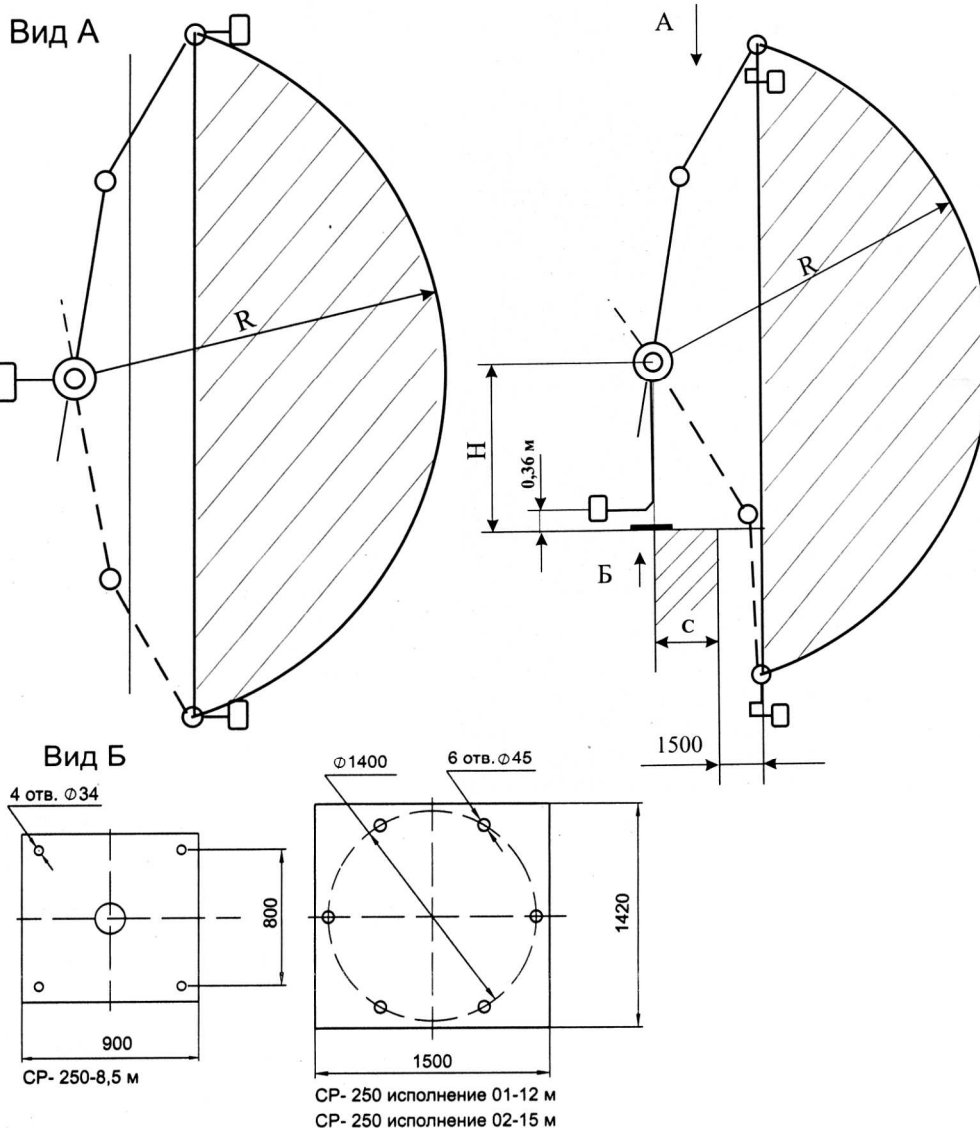
ТЕХНИЧЕСКИЕ ХАРАКТЕРИСТИКИ

Диаметр условного прохода труб, мм	250
Рабочее давление, МПа (кгс/см ²), не более	1,6 (16)
Пропускная способность, м ³ /ч	1600
Время присоединения стендера к приёмному фланцу танкера, мин, не более	5
Усилие поворота консольных труб, Н (кгс), не более	250 (25)
Рабочая температура	От -45°С до +90°С

R, м	H, м	с, м	Масса, тонн
8,5	3	1,5	3,1
12	4,5	2	4
15	6	3	4,8



ЗОНА ОБСЛУЖИВАНИЯ



НПООО «Технолог-Гидромаш»

Адрес: 410028, г.Саратов, ул.Советская, д.3/5, корп.1, эт.1

Тел./факс: (845-2) 22-72-85, 22-72-93, 22-72-96, e-mail: zakaz@tehgm.ru, http: www.tehgm.ru