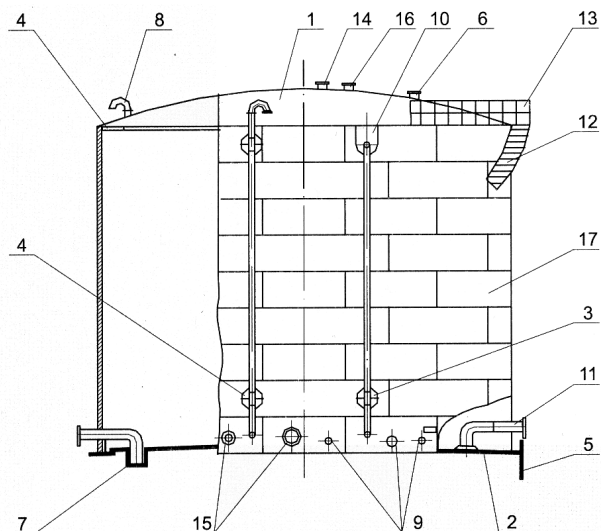


1. КОНСТРУКТИВНЫЕ ВАРИАНТЫ МЕТАЛЛОКОНСТРУКЦИЙ РЕЗЕРВУАРОВ, ИЗГОТОВЛЕННЫХ МЕТОДОМ РУЛОНИРОВАНИЯ

а) без понтона

Цилиндрический сварной стальной резервуар со сферической крышей и винтовой лестницей.

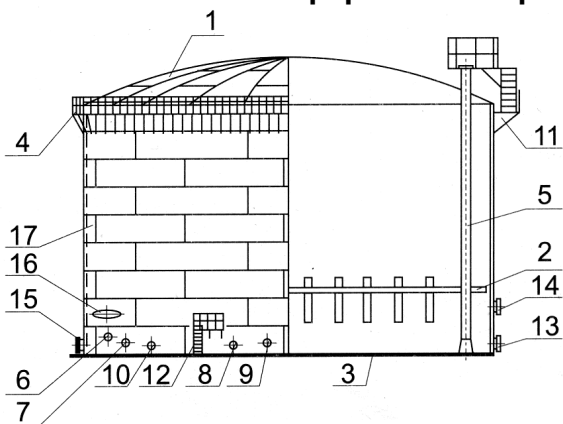


- 1 – Покрытие*
- 2 – Днище
- 3 – Опора спускной трубы
- 4 – Кольцо опорное
- 5 – Бобышка заземления
- 6 – Патрубок крыши
- 7 – Слив
- 8 – Клапан дыхательный
- 9,10 – Патрубок
- 11 – Перемешиватель
- 12 – Лестница винтовая
- 13 – Площадка и ограждения на крыше
- 14 – Люк-лаз на крыше
- 15 – Люк-лаз в стенке
- 16 – Люк смотровой
- 17 – Полотнище стенки

* – Возможна поставка с конической крышей

б) с понтоном

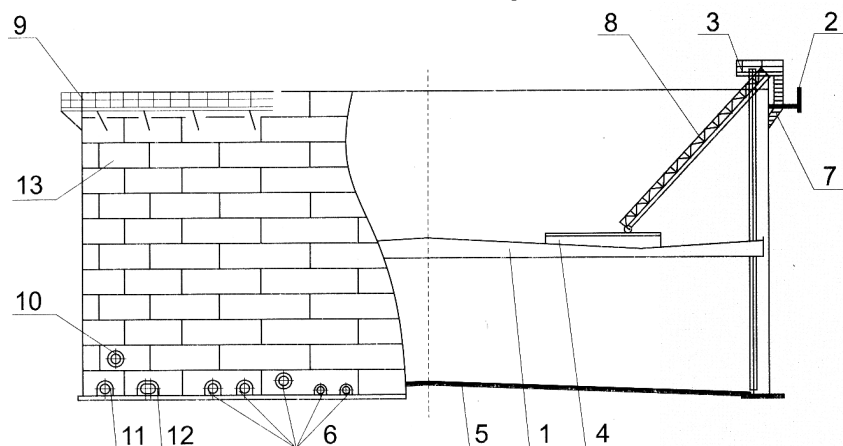
Цилиндрический сварной стальной резервуар со сферической крышей и кольцевой лестницей.



- 1 – Покрытие*
- 2 – Понтон
- 3 – Днище
- 4 – Кольцо жёсткости
- 5 – Стойки направляющие
- 6...10 – Резервуарное оборудование
- 11 – Лестница кольцевая
- 12 – Площадка и стремянка
- 13...16 – Люки-лазы
- 17 – Стенка

* – Возможна поставка с конической крышей

Цилиндрический сварной стальной резервуар с плавающей крышей и кольцевой лестницей.



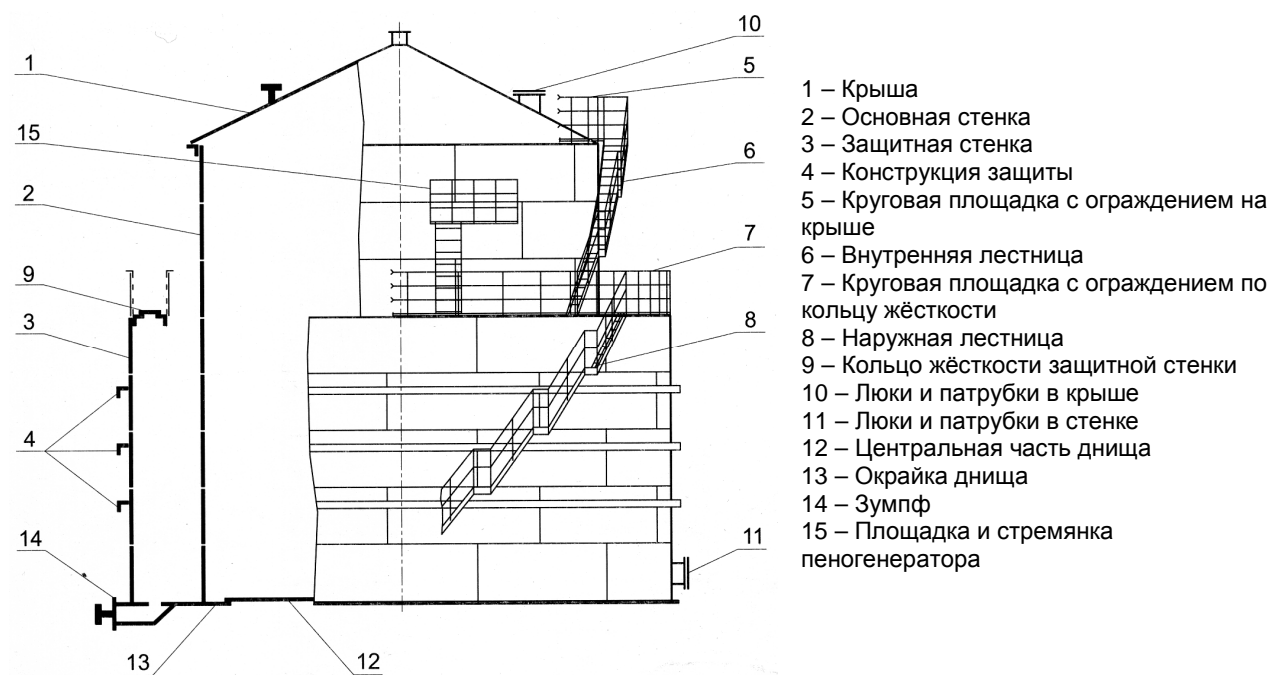
- 1 – Крыша плавающая
- 2 – Ветровое кольцо
- 3 – Переход на катучую лестницу
- 4 – Путь катучей лестницы
- 5 – Днище
- 6 – Патрубок
- 7 – Кольцевая лестница
- 8 – Катучая лестница
- 9 – Настил и ограждение ветрового кольца
- 10 – Люк-лаз стенки II пояса
- 11 – Люк мешалки
- 12 – Люк-лаз овальный
- 13 – Стенка

НПООО «Технолог-Гидромаш»

Адрес: 410028, г.Саратов, ул.Советская, д.3/5, корп.1, эт.1

Тел./факс: (845-2) 22-72-85, 22-72-93, 22-72-96, e-mail: zakaz@tehgm.ru, http: www.tehgm.ru

Цилиндрический сварной стальной резервуар с защитной стенкой («стакан в стакане»).



НПООО «Технолог-Гидромаш»

Адрес: 410028, г.Саратов, ул.Советская, д.3/5, корп.1, эт.1

Тел./факс: (845-2) 22-72-85, 22-72-93, 22-72-96, e-mail: zakaz@tehgm.ru, http: www.tehgm.ru