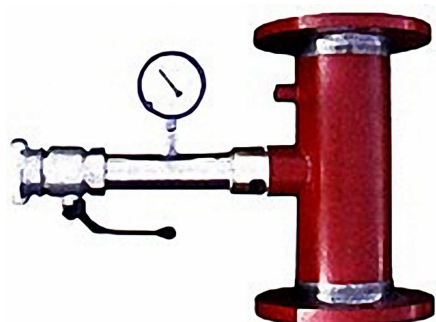


2. ДОЗАТОР ПС «ФЕНИКС»



Дозатор предназначен для получения рабочих растворов пенообразователя в установках пенного пожаротушения, в том числе в системах подслоного тушения нефтепродуктов в резервуарах и системах комбинированного тушения пожаров нефтепродуктов в резервуарах.

По назначению дозатор может иметь следующие варианты исполнения: дозатор стационарный; дозатор переносной. Дозатор стационарный рекомендуется для оборудования пожарных насосных станций и узлов подключения передвижной пожарной техники к стационарным установкам пенного пожаротушения. Дозатор переносной рекомендуется для получения рабочих растворов пенообразователя с использованием передвижной пожарной техники.

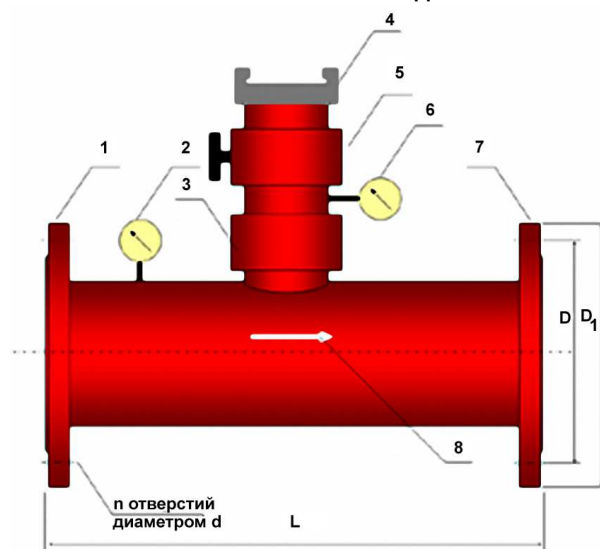
Дозатор стационарный и переносной пригоден для эксплуатации в условиях, при которых возможен контакт изделия с нефтью и нефтепродуктами.

Дозатор выпускается восьми типоразмеров: ПС-10 «Феникс», ПС-20 «Феникс», ПС-30 «Феникс», ПС-40 «Феникс», ПС-60 «Феникс», ПС-100 «Феникс», ПС-200 «Феникс», ПС-300 «Феникс», предназначенный для работы в диапазоне расхода раствора пенообразователя: $1 \div 10$, $10 \div 20$, $20 \div 30$, $30 \div 40$, $40 \div 60$, $60 \div 100$, $100 \div 200$ и $200 \div 300$ л·с⁻¹, соответственно, при номинальном рабочем давлении от 0,3 до 2,5 МПа.

Дозатор изготавливается с фланцевыми соединениями, с резьбовыми соединениями, с соединительными головками и с быстроразъемным присоединением.

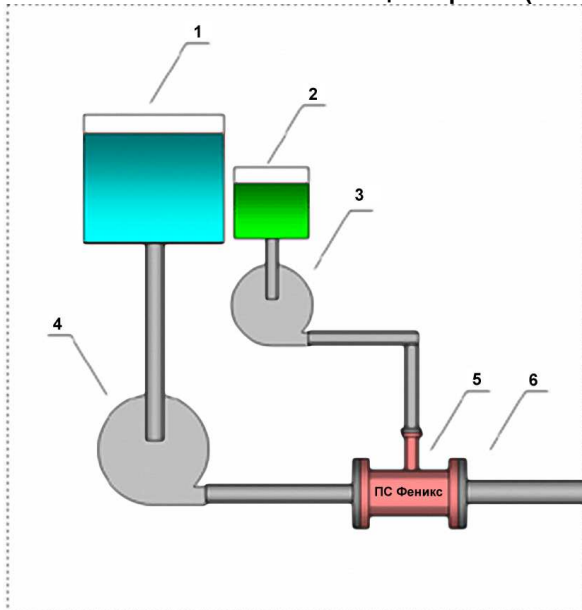
Дозатор ПС «Феникс» сертифицированных аналогов не имеет. Дозатор типовой переносной следует использовать взамен переносных "пенных вставок". Дозатор стационарный следует использовать взамен "пенных вставок" установок дозирования пенообразователя с использованием насосов-дозаторов (см. Рис. 2). Дозатор типовой стационарный следует использовать для оборудования стационарных установок пенного тушения резервуаров (и других объектов) узлами подключения передвижной пожарной техники (см. Рис. 3).

Рис. 1. Внешний вид типового стационарного дозатора типа ПС «Феникс»:



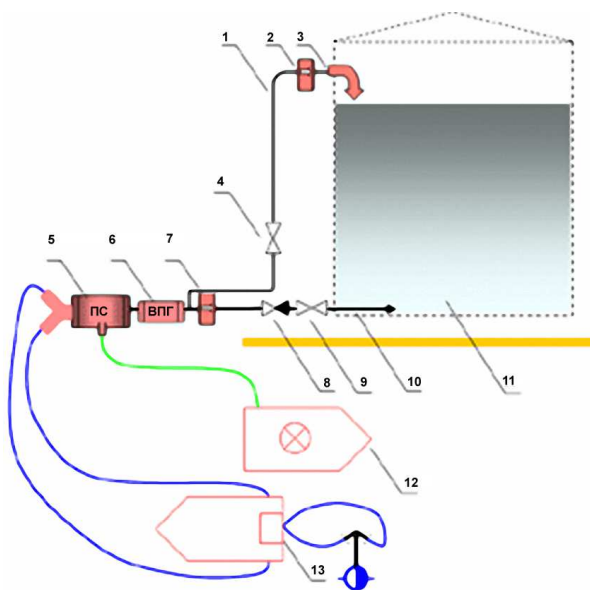
- 1 - присоединительный фланец, расположенный на патрубке, предназначенном для подачи воды;
- 2, 6 - манометр;
- 3 - обратный клапан;
- 4 - соединительная головка, предназначенная для подключения линии подачи концентрата пенообразователя (типа ГМ-50);
- 5 - шаровой кран;
- 7 - присоединительный фланец, расположенный на патрубке, предназначенном для отвода раствора пенообразователя;
- 8 - стрелка, указывающая направление потока воды (раствора пенообразователя).

Рис. 2. Схема образования рабочего раствора пенообразователя в пожарной насосной станции с использованием стационарного (типового стационарного) дозатора ПС «Феникс»:



- 1 - емкость для хранения запаса воды;
- 2 - емкость для хранения запаса концентрата пенообразователя;
- 3 - насос, предназначенный для подачи пенообразователя;
- 4 - насос, предназначенный для подачи воды;
- 5 - стационарный (типовой стационарный) дозатор ПС «Феникс»;
- 6 - магистральный растворопровод, предназначенный для подачи раствора к генераторам пены низкой, средней и высокой кратности, спринклерным и дренчерным оросителям, лафетным стволам, высоконапорным пеногенераторам ВПГ «Феникс» и т.п.

Рис. 3. Схема применения стационарного (типового стационарного) дозатора ПС «Феникс» в установке комбинированной подачи пены низкой кратности на тушение пожара горючей жидкости в резервуаре с использованием передвижной пожарной техники:



- 1 - пенопровод, предназначенный для подачи пены в верхний уровень резервуара;
- 2, 7 - предохранительная мембрана ПМ «Феникс»;
- 3 - пенный насадок ПН «Феникс»;
- 4, 9 - задвижка;
- 5 - типовой стационарный дозатор ПС «Феникс» Т;
- 6 - высоконапорный пеногенератор ВПГ «Феникс»;
- 8 - обратный клапан;
- 9 - типовой стационарный дозатор ПС «Феникс» Т;
- 10 - пенопровод, предназначенный для подачи пены в нижний уровень резервуара;
- 11 - резервуар;
- 12 - пожарная автоцистерна с концентратом пенообразователя;
- 13 - пожарный автомобиль, предназначенный для подачи воды.

ТУ 4854-002-54883547-01
 Сертификат пожарной безопасности ССПБ.RU.УП001.В05495
 Сертификат соответствия РОСС RU.ББ02.Н03188

НПООО «Технолог-Гидромаш»

Адрес: 410028, г.Саратов, ул.Советская, д.3/5, корп.1, эт.1

Тел./факс: (845-2) 22-72-85, 22-72-93, 22-72-96, e-mail: zakaz@tehgm.ru, http: www.tehgm.ru