

6. ПЕННЫЙ НАСАДОК ПН «ФЕНИКС»

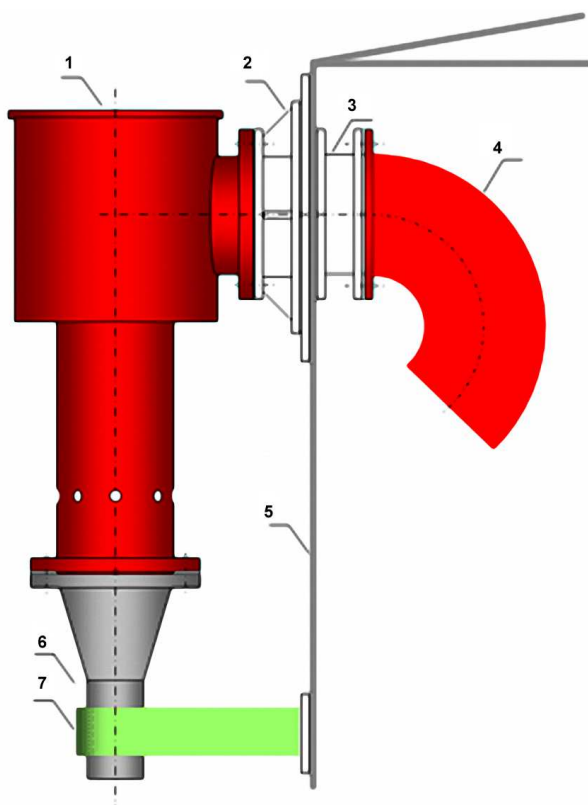
Пенный насадок предназначен для получения струи пены низкой кратности, поступающей от любого пеногенератора, например, от высоконапорного пеногенератора ВПГ «Феникс» или пенной камеры ПК «Феникс».

Пенный насадок используется в установках пенного пожаротушения, в том числе в установках тушения пожаров нефтепродуктов в резервуарах для подачи струи пены низкой кратности на борт резервуара и в кольцевой зазор понтона или плавающей крыши.

По конструкции пенный насадок может иметь следующие варианты исполнения: насадок типа 1, предназначенный для подачи компактной струи пены на борт резервуара; насадок типа 2, предназначенный для подачи распыленной струи пены на борт резервуара и в кольцевой зазор понтона; насадок типа 3, предназначенный для мягкой подачи струи пены на борт резервуара.

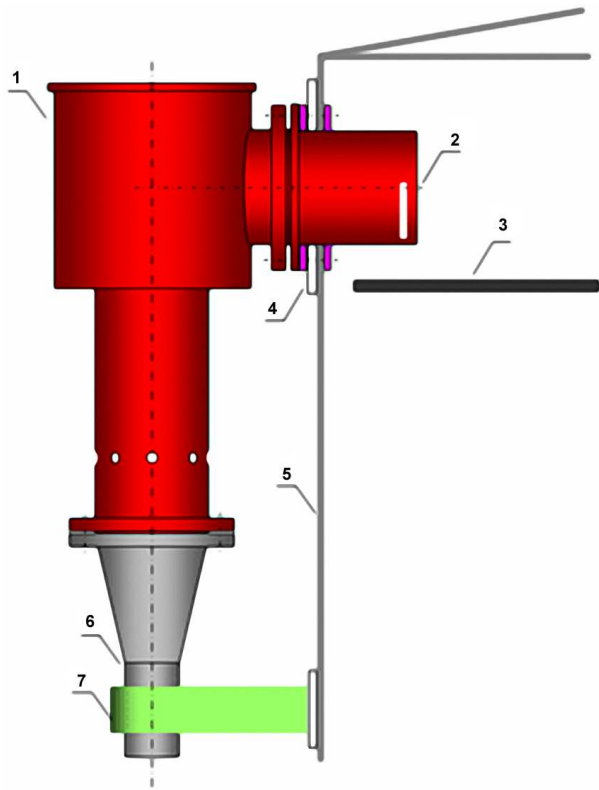
Пенный насадок выпускается семи типоразмеров: ПН-50 «Феникс», ПН-80 «Феникс», ПН-100 «Феникс», ПН-125 «Феникс», ПН-150 «Феникс», ПН-200 «Феникс» и ПН-250 «Феникс» - с присоединительными размерами, соответственно, $Dy = 50$, $Dy = 80$, $Dy = 100$, $Dy = 125$, $Dy = 150$, $Dy = 200$ и $Dy = 250$ - для расчетного давления не более 0,6 МПа, 1,0 МПа, 1,6 МПа и 2,5 МПа по ГОСТ 12815 - ГОСТ 12822.

Рис. 1. Схема крепления пенной камеры ПН «Феникс» типа К к резервуару со стационарной крышей:



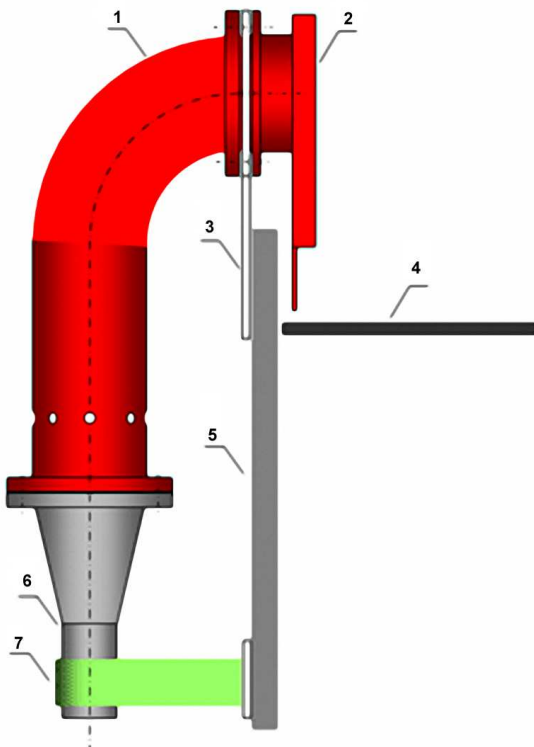
- 1 - пенная камера ПК «Феникс» типа К;
- 2 - приспособление, предназначенное для крепления пенной камеры к резервуару;
- 3 - приспособление, предназначенное для крепления пенного насадка ПН «Феникс» к резервуару с горячей жидкостью;
- 4 - пенный насадок ПН «Феникс» типа 1;
- 5 - резервуар;
- 6 - растворопровод;
- 7 - приспособление для крепления растворопровода к резервуару.

Рис. 2. Схема крепления пенной камеры ПН "Феникс" типа К к резервуару со стационарной крышей, оборудованному понтоном:



- 1 - пенная камера ПК «Феникс» типа К;
- 2 - пенный насадок ПН «Феникс» типа 2;
- 3 - понтон;
- 4 - элемент усиления верхнего пояса резервуара;
- 5 - резервуар;
- 6 - растворопровод;
- 7 - приспособление для крепления растворопровода к резервуару.

Рис. 3. Схема крепления пенной камеры ПН «Феникс» типа П к резервуару (металлическому или железобетонному) с плавающей крышей:



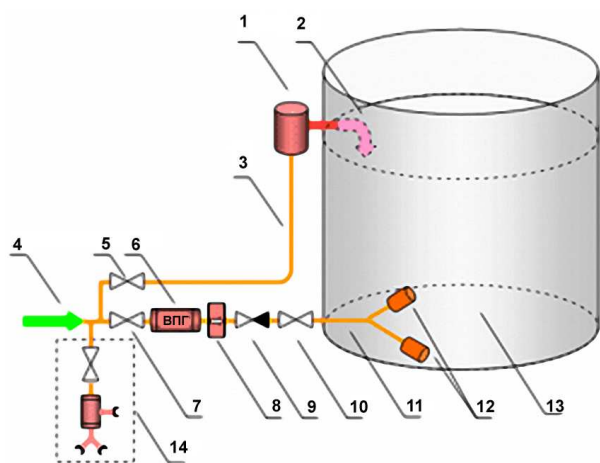
- 1 - пенная камера ПК «Феникс» типа П;
- 2 - пенный насадок ПН «Феникс» типа 3;
- 3 - приспособление, предназначенное для крепления пенной камеры ПН «Феникс» типа П к резервуару с горючей жидкостью;
- 4 - плавающая крыша;
- 5 - резервуар;
- 6 - растворопровод;
- 7 - приспособление для крепления растворопровода к резервуару.

НПООО «Технолог-Гидромаш»

Адрес: 410028, г.Саратов, ул.Советская, д.3/5, корп.1, эт.1

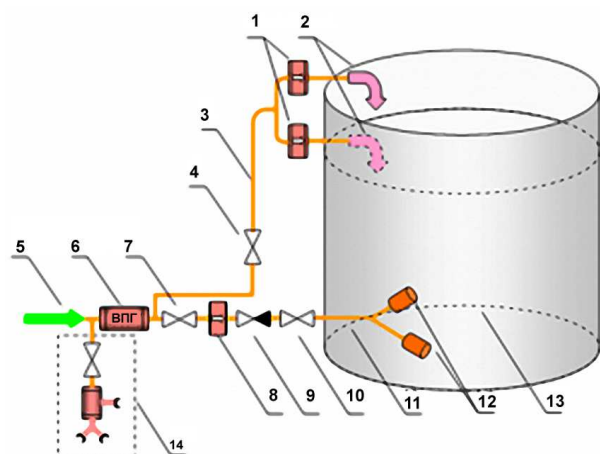
Тел./факс: (845-2) 22-72-85, 22-72-93, 22-72-96, e-mail: zakaz@tehgm.ru, http: www.tehgm.ru

Рис. 4. Схема стационарной установка комбинированного тушения пожара нефтепродукта в резервуаре (СУКТ) с линией подачи в верхний уровень резервуара пены, образованной с использованием пенных камер:



- 1 - пенная камера типа ПК «Феникс»;
- 2 - пенный насадок ПН «Феникс»;
- 3 - растворопровод, предназначенный для подачи пены в верхний уровень резервуара;
- 4 - растворопровод;
- 5, 7, 10 - задвижка;
- 6 - высоконапорный пеногенератор ВПГ «Феникс»;
- 8 - предохранительная мембрана ПМ «Феникс», предназначенная для предотвращения попадания нефтепродукта в пенопровод установки подслоного тушения пожара нефтепродукта в резервуаре;
- 9 - обратный клапан;
- 11 - внутренняя разводка пенопровода установки подслоного тушения пожара нефтепродукта в резервуаре;
- 12 - пенный насадок подслоной подачи пены;
- 13 - резервуар с нефтепродуктом;
- 14 - устройство подключения передвижной пожарной техники (включая: задвижку; дозатор ПС «Феникс» или ПСЭ «Феникс»; соединительные головки типа ГМ с заглушками типа ГЗ по ГОСТ 28352-89).

Рис. 5. Схема стационарной установка комбинированного тушения пожара нефтепродукта в резервуаре (СУКТ) с линией подачи в верхний уровень резервуара пены, образованной с использованием высоконапорных пеногенераторов:



- 1 - предохранительная мембрана ПМ «Феникс», предназначенная для предотвращения попадания нефтепродукта и паров горючей жидкости в пенопровод линии подачи пены низкой кратности в верхний уровень резервуара;
- 2 - пенный насадок ПН «Феникс»;
- 3 - пенопровод, предназначенный для подачи пены в верхний уровень резервуара;
- 4, 7, 10 - задвижка;
- 5 - растворопровод;
- 6 - высоконапорный пеногенератор ВПГ «Феникс»;
- 8 - предохранительная мембрана ПМ «Феникс», предназначенная для предотвращения попадания нефтепродукта в пенопровод установки подслоного тушения пожара нефтепродукта в резервуаре;
- 9 - обратный клапан;
- 11 - внутренняя разводка пенопровода установки подслоного тушения пожара нефтепродукта в резервуаре;
- 12 - пенный насадок подслоной подачи пены;
- 13 - резервуар с нефтепродуктом;
- 14 - устройство подключения передвижной пожарной техники (включая: задвижку; дозатор ПС «Феникс» или ПСЭ «Феникс»; соединительные головки типа ГМ с заглушками типа ГЗ по ГОСТ 28352-89).

ТУ 4854-006-54883547-01

Сертификат пожарной безопасности ССПБ.RU.УП001.Н00452
Сертификат соответствия РОСС RU.ББ02.Н03193

НПООО «Технолог-Гидромаш»

Адрес: 410028, г.Саратов, ул.Советская, д.3/5, корп.1, эт.1

Тел./факс: (845-2) 22-72-85, 22-72-93, 22-72-96, e-mail: zakaz@tehgm.ru, http: www.tehgm.ru