

4. ПРЕДОХРАНИТЕЛЬНАЯ МЕМБРАНА ПМ «ФЕНИКС»



Мембрана предназначена для применения в установках пенного пожаротушения, в том числе в установках подслоного тушения пожаров нефтепродуктов в резервуарах.

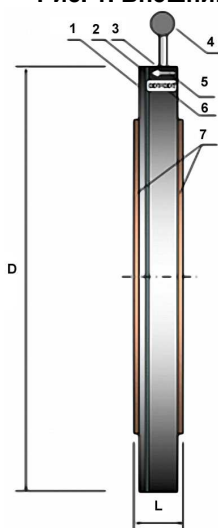
Мембрана служит для предотвращения попадания горячей жидкости из резервуара в пенопровод системы подслоного тушения пожара нефтепродукта в резервуаре, а так же для предотвращения попадания паров горячей жидкости в коммуникации установки пенного пожаротушения, предназначенные для подачи пены низкой кратности в верхний уровень резервуара.

Мембрана выпускается двенадцати типоразмеров: ПМ-50 «Феникс», ПМ-80 «Феникс», ПМ-100 «Феникс», ПМ-125 «Феникс», ПМ-150 «Феникс», ПМ-200 «Феникс», ПМ-250 «Феникс», ПМ-300 «Феникс», ПМ-350 «Феникс», ПМ-400 «Феникс», ПМ-450 «Феникс» и ПМ-500 «Феникс».

Гарантийный срок эксплуатации мембраны составляет 2 года. Срок эксплуатации мембраны составляет 8 лет. При срабатывании мембраны в период срока эксплуатации возможно восстановление изделия.

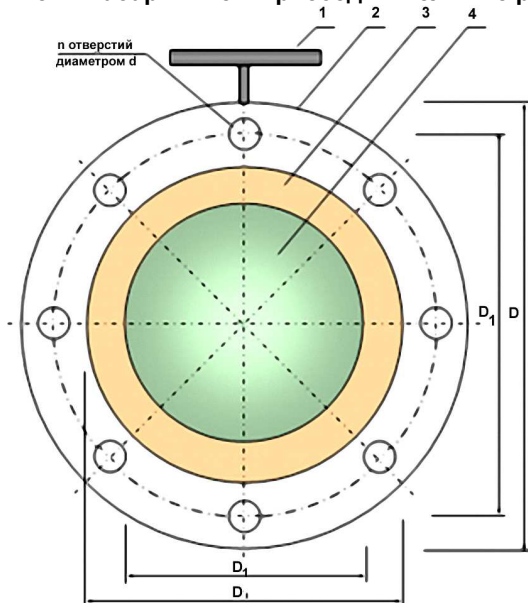
От имеющихся аналогов отличается большей надежностью и гарантийным сроком.

Рис. 1. Внешний вид предохранительной мембраны ПМ «Феникс»:



- 1 - диафрагма;
- 2 - разрывная мембрана;
- 3 - корпус;
- 4 - ручка;
- 5 - стрелка, указывающая направление потока пены от пеногенератора к резервуару;
- 6 - цифры, обозначающие номер партии и порядковый номер предохранительной мембраны ПМ «Феникс»;
- 7 - прокладка.

Рис. 2. Габаритные и присоединительные размеры предохранительной мембраны ПМ «Феникс»:



- 1 - ручка;
- 2 - корпус;
- 3 - прокладка;
- 4 - прокладка.

ТУ 4854-003-54883547-01

Сертификат пожарной безопасности ССПБ.RU.УП001.H00450

Сертификат соответствия РОСС RU.ББ02.H03191

НПООО «Технолог-Гидромаш»

Адрес: 410028, г.Саратов, ул.Советская, д.3/5, корп.1, эт.1

Тел./факс: (845-2) 22-72-85, 22-72-93, 22-72-96, e-mail: zakaz@tehgm.ru, http: www.tehgm.ru