

6. КЛАПАНЫ ПРЕДОХРАНИТЕЛЬНЫЕ ПКМ



Клапаны предохранительные предназначены для защиты устройств и элементов гидравлических систем от разрушения при аварийном превышении давления.

В пределах своих характеристик клапаны могут использоваться для систем с токсичными, агрессивными, взрывоопасными, горючими и легко воспламеняемыми жидкостями с температурой от минус 40°C до плюс 110°C.

Условное обозначение клапана при заказе:

Клапан ПКМ-6-100К Рр 80-У4 ТУ3742-003-72549097-2004,

ПКМ - предохранительный клапан мембранный;

4; 6; 8; 10 - диаметр условного прохода (Ду), мм;

40, 80, 100, 200 - максимальное давление срабатывания, кгс/см²;

К - Сталь 12Х18Н10Т; **Е** - Сталь 10Х17Н13М2Т – материал проточной части;

Рр 80 - давление настройки по заказу потребителя, кгс/см²;

У; УХЛ – климатические исполнения;

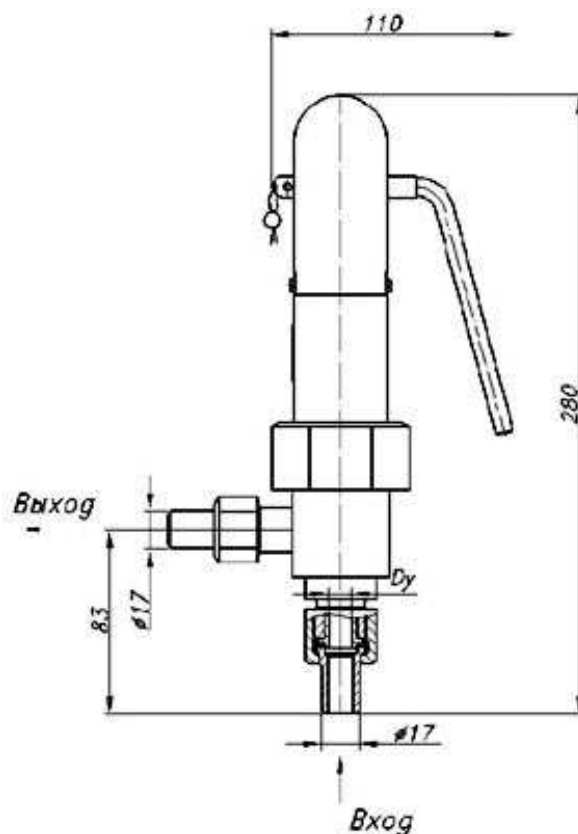
2; 3; 4 – категория размещения.

ТЕХНИЧЕСКИЕ ХАРАКТЕРИСТИКИ

Условное обозначение	Диаметр условного прохода, мм	Мах перепускаемая подача, л/ч	Диапазон настройки давления срабатывания, МПа (кгс/см ²)
ПКМ-4-200	4	1250	0,5-20 (5-200)
ПКМ-6-100	6	2000	0,5-10 (5-100)
ПКМ-8-80	8	3200	0,5-8 (5-80)
ПКМ-10-40	10	5000	0,5-4 (5-40)

- Габаритные размеры, мм (длина X высота), не более 280x110.

- Масса – не более 3 кг.



НПООО «Технолог-Гидромаш»

Адрес: 410028, г.Саратов, ул.Советская, д.3/5, корп.1, эт.1

Тел./факс: (845-2) 22-72-85, 22-72-93, 22-72-96, e-mail: zakaz@tehgm.ru, http: www.tehgm.ru