

5. ПЕННАЯ КАМЕРА ПК «ФЕНИКС»

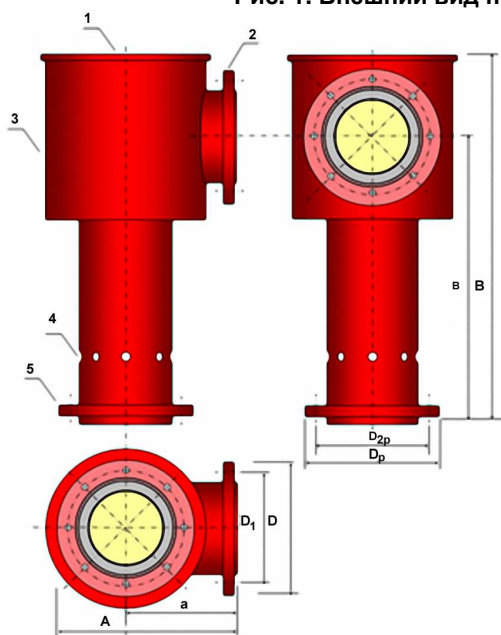


Пенная камера предназначена для образования и подачи пены низкой кратности на тушение пожара горючей жидкости в резервуаре.

Пенная камера выпускается пяти типоразмеров: ПК-5 «Феникс», ПК-10 «Феникс», ПК-20 «Феникс», ПК-30 «Феникс» и ПК-40 «Феникс», соответственно, имеющих расход раствора пенообразователя 5, 10, 20, 30 и 40 л·с⁻¹ при номинальном рабочем давлении 0,6 МПа.

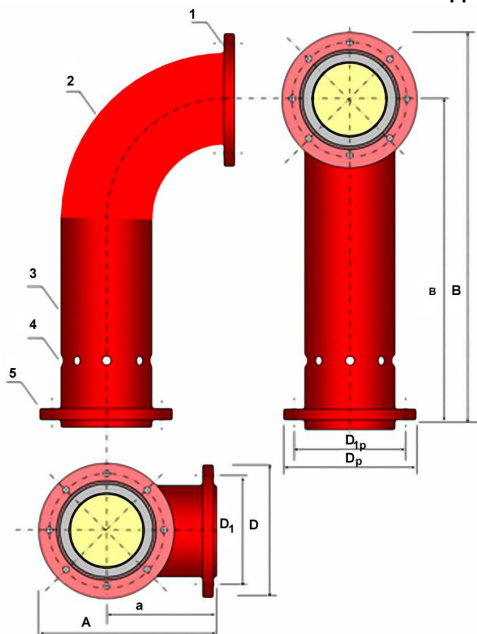
По заявке потребителя пенная камера выпускается пяти типоразмеров: ПК-5 «Феникс», ПК-10 «Феникс», ПК-20 «Феникс», ПК-30 «Феникс» и ПК-40 «Феникс», имеющих расход раствора пенообразователя, соответственно, 1 - 7, 7 - 15, 15 - 25, 25 - 35 и 35 - 80 л·с⁻¹ при номинальном рабочем давлении от 0,3 до 2,5 МПа.

Рис. 1. Внешний вид пенной камеры ПК «Феникс» типа К:



- 1 - крышка корпуса;
- 2 - фланцевое соединение, предназначенное для крепления к резервуару;
- 3 - корпус;
- 4 - воздухозаборные отверстия;
- 5 - фланцевое соединение, предназначенное для крепления к растворопроводу.

Рис. 2. Внешний вид пенной камеры ПК «Феникс» типа П:



- 1 - фланцевое соединение, предназначенное для крепления к резервуару;
- 2 - отвод;
- 3 - корпус;
- 4 - воздухозаборные отверстия;
- 5 - фланцевое соединение, предназначенное для крепления к растворопроводу.

ТУ 4854-005-54883547-01

Сертификат пожарной безопасности ССПБ.RU.УП001.H00451
Сертификат соответствия РОСС RU.ББ02.H03192

НПО «Технолог-Гидромаш»

Адрес: 410028, г.Саратов, ул.Советская, д.3/5, корп.1, эт.1

Тел./факс: (845-2) 22-72-85, 22-72-93, 22-72-96, e-mail: zakaz@tehgm.ru, http: www.tehgm.ru