

4. ЭЛЕКТРОНАСОСНЫЕ АГРЕГАТЫ НАПОРНОГО ДОЗИРОВАНИЯ ЖИДКОСТИ ПЛУНЖЕРНЫЕ И МЕМБРАННЫЕ С ПРИВОДОМ 5,5 кВт



Электронасосные агрегаты предназначены для объемного напорного дозирования нейтральных и агрессивных жидкостей, с температурой от минус 40°С до плюс 200°С (с рубашкой обогрева и охлаждения гидроблока и клапанов до плюс 400°С).

Условное обозначение агрегата при заказе:

НД1,0Р2000/50ПЕ2А-У3 (плунжерное исполнение)

ТУ3632-001-72549097-2004

НД1,0Р2000/50МЕ1В-У3 (мембранное исполнение)

ТУ3632-001-72549097-2004

НД – насос дозирочный;

1,0 – категория точности дозирования;

Р – ручное регулирование подачи на ходу;

2000 – подача, л/час;

50 – давление нагнетания, кгс/см²;

П – плунжерное исполнение гидроблока;

М – мембранное исполнение гидроблока;

Е - материал проточной части из стали 10Х17Н13М2Т;

1 – без подвода охлаждения или обогрева;

2 – с рубашкой обогрева и охлаждения гидроблока и клапанов;

А – общепромышленное исполнение двигателя;

В – взрывозащищенное исполнение двигателя;

У, УХЛ – климатические исполнения; **2; 3; 4** – категория размещения.

Материал проточной части:

Д – Сталь20,

С - Сталь30Х13,

Г – Сталь09Г2С,

Е - Сталь10Х17Н13М2Т,

К - Сталь12Х18Н9Т,

Н - сплав Н70МФВ,

Т - сплав титана ВТ6

ТЕХНИЧЕСКИЕ ХАРАКТЕРИСТИКИ

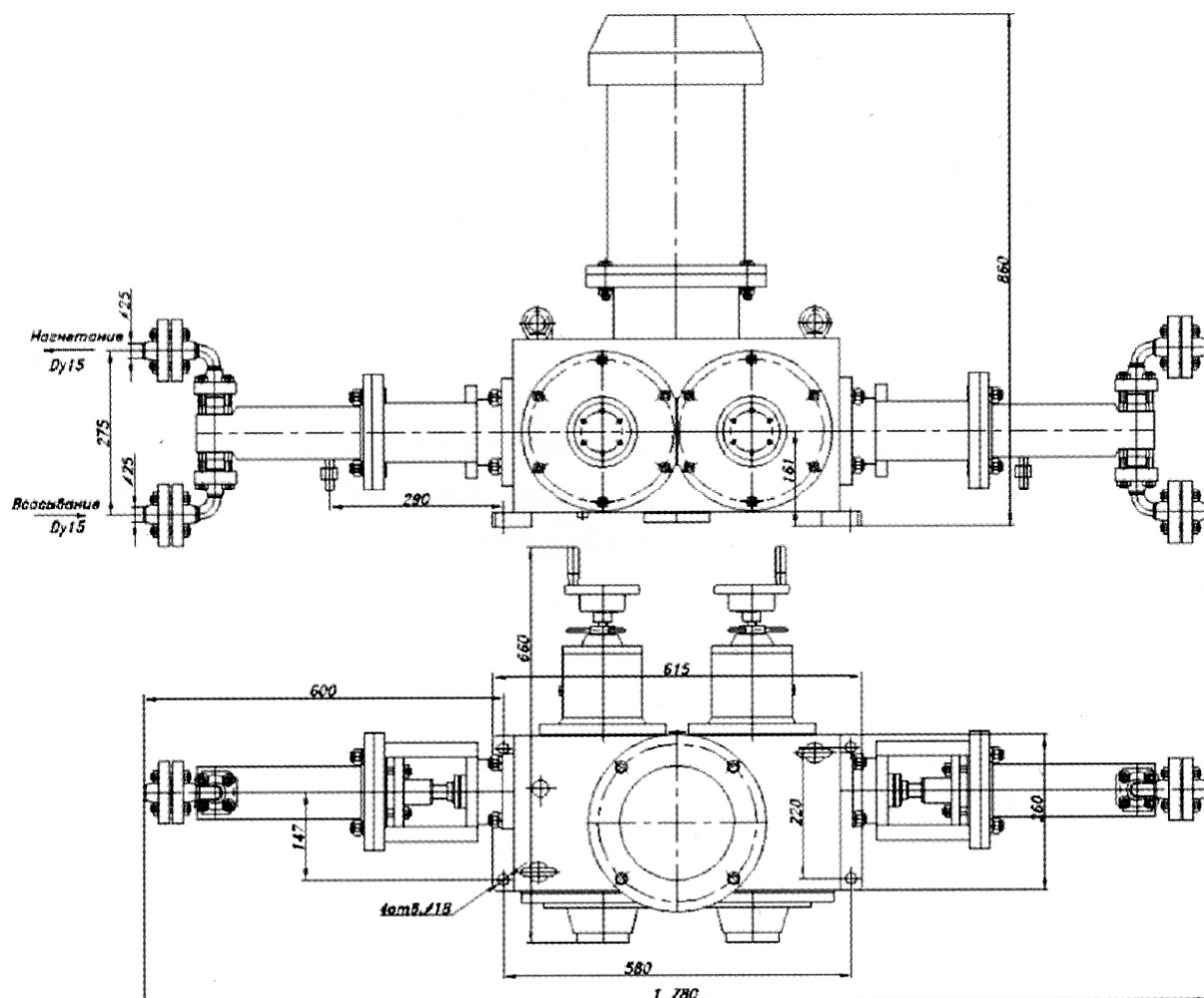
Условное обозначение агрегата	Подача (л/ч)	Давление нагнетания (кгс /см ²)
НД1,0Р200/50– П, М	200	500
НД1,0Р320/300– П, М	320	300
НД1,0Р500/200– П, М	500	200
НД1,0Р640/160– П, М	640	160
НД1,0Р800/125– П, М	800	125
НД1,0Р1000/100– П, М	1000	100
НД1,0Р1250/80– П, М	1250	80
НД1,0Р1600/63– П, М	1600	63
НД1,0Р2000/50– П, М	2000	50
НД1,0Р2500/40– П, М	2500	40
НД1,0Р3200/30– П, М	3200	30
НД1,0Р4000/25– П, М	4000	25
НД1,0Р5000/20– П, М	5000	20
НД1,0Р6400/16– П	6400	16
НД1,0Р8000/12,5– П	8000	12,5
НД1,0Р10000/10– П	10000	10
НД1,0Р12800/7– П	12800	7
НД1,0Р16000/6,3– П	16000	6,3

НПООО «Технолог-Гидромаш»

Адрес: 410028, г.Саратов, ул.Советская, д.3/5, корп.1, эт.1

Тел./факс: (845-2) 22-72-85, 22-72-93, 22-72-96, e-mail: zakaz@tehgm.ru, http: www.tehgm.ru

- Количество гидроблоков во всех агрегатах – 2.
- Масса – не более 270 кг.
- По заказу потребителя возможна поставка насосов с частотным регулятором или механизмом типа МЭМ для автоматизированного или автоматического управления подачей, а также демульсатором, фильтром, предохранительным клапаном, измерительными и преобразовательными приборами, сигнализаторами и датчиками.
- На базе каждого насоса возможно изготовление блока, установки и системы дозирования.
- На базе привода 5,5 кВт, в пределах гидравлической мощности (Ргидр.) 100000 ед. , по запросу Заказчика, возможно изготовление агрегатов с характеристикой подача/давление отличной от номинальных, указанных выше.



НПООО «Технолог-Гидромаш»

Адрес: 410028, г.Саратов, ул.Советская, д.3/5, корп.1, эт.1

Тел./факс: (845-2) 22-72-85, 22-72-93, 22-72-96, e-mail: zakaz@tehgm.ru, http: www.tehgm.ru