

## МЕРНЫЙ ЗАПРАВОЧНЫЙ КОМПЛЕКС МЗК-100



Комплекс предназначен для: перекачки нефтепродуктов, измерения количества и отпуска заданной дозы при сливе или наливе в автоцистерны и железнодорожные цистерны.

В состав устройства входят:

- Электронасосный агрегат (КМ-100-80-170Е);
- Фильтр (ФЖУ 100);
- Счётчик (ГПВ-100);
- Устройство заземления автоцистерн (УЗА-4К);
- Электромагнитный клапан (СЕНС ПФ DN80\32PN25);
- Сигнализатор (МС-КУПН-В3);
- Пост управления (КУ-92);
- Шкаф управления\*
- Пульт дистанционного управления (Топаз-108)\*

Комплекс может быть дополнительно оснащён:

- Стояком налива АСН-100А;
- Автоматическим шламбаумом;
- Площадкой для обслуживания автоцистерн.

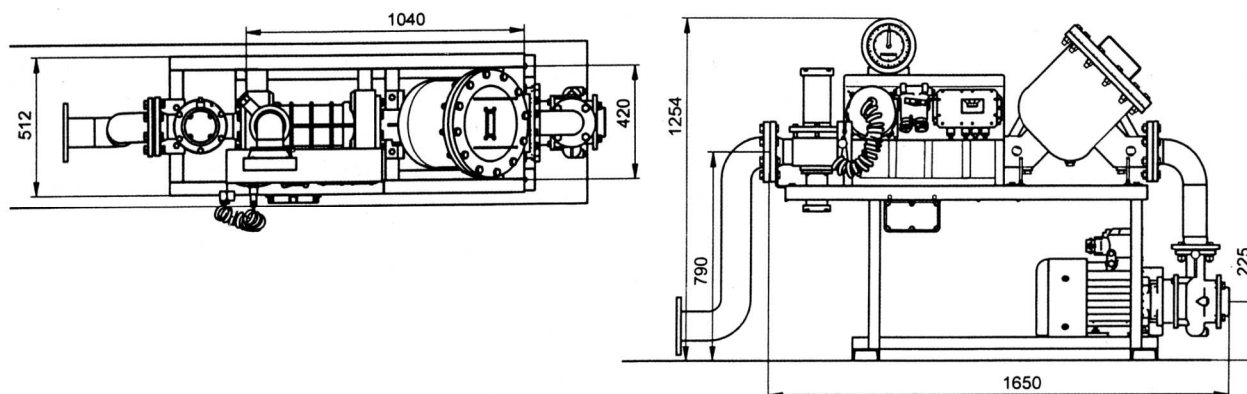
Вариант комплектации комплекса  
стояком АСН-100А

\* Располагаются в операторской

### ТЕХНИЧЕСКИЕ ХАРАКТЕРИСТИКИ

Диаметр условного прохода труб, мм	100	
Производительность, м <sup>3</sup> /ч	Для вязкости, сСт	
	0,55...6,0	6,0...60,0
	100	35
Предельная относительная погрешность измерений, %	±0,25	±0,5
Верхний предел разового учёта, л	99 999	
Верхний предел суммарного учёта, л	99 999 999	
Дискретность учёта счётного механизма и пульта поста налива, л	1,0	
	0,1	
Температура рабочей жидкости, °С	От -40°С до +50°С	
Напряжение питания, В	~380	
Назначенный срок службы, лет	10	
Назначенный ресурс циклов	5 000	
Категория взрывозащищённости	2ExdIIBT6	
Габариты в сложенном положении, мм	1650×535×1254	
Масса, кг, не более	600	

### МОНТАЖНАЯ СХЕМА



НПООО «Технолог-Гидромаш»

Адрес: 410028, г.Саратов, ул.Советская, д.3/5, корп.1, эт.1

Тел./факс: (845-2) 22-72-85, 22-72-93, 22-72-96, e-mail: zakaz@tehgm.ru, http: www.tehgm.ru