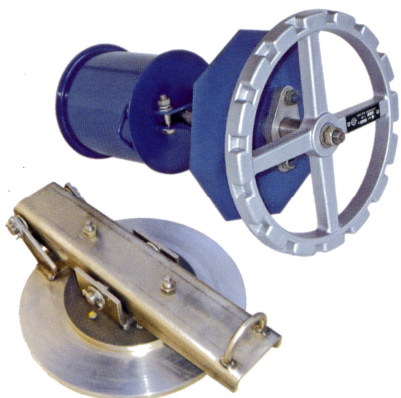


## 12. КЛАПАН ДОННЫЙ КМУ ОКП 36 8965



Клапаны донные с механизмом управления КМУ-150 предназначены для слива отстоявшейся воды в вертикальных резервуарах с нефтепродуктами.

Монтаж клапанов производится на новых, реконструированных и отремонтированных резервуарах на месте их эксплуатации.

По устойчивости к воздействию климатических факторов внешней среды клапаны изготавливаются в исполнениях У и УХЛ категории размещения 1 по ГОСТ 15150-69.

Пример обозначения при заказе:

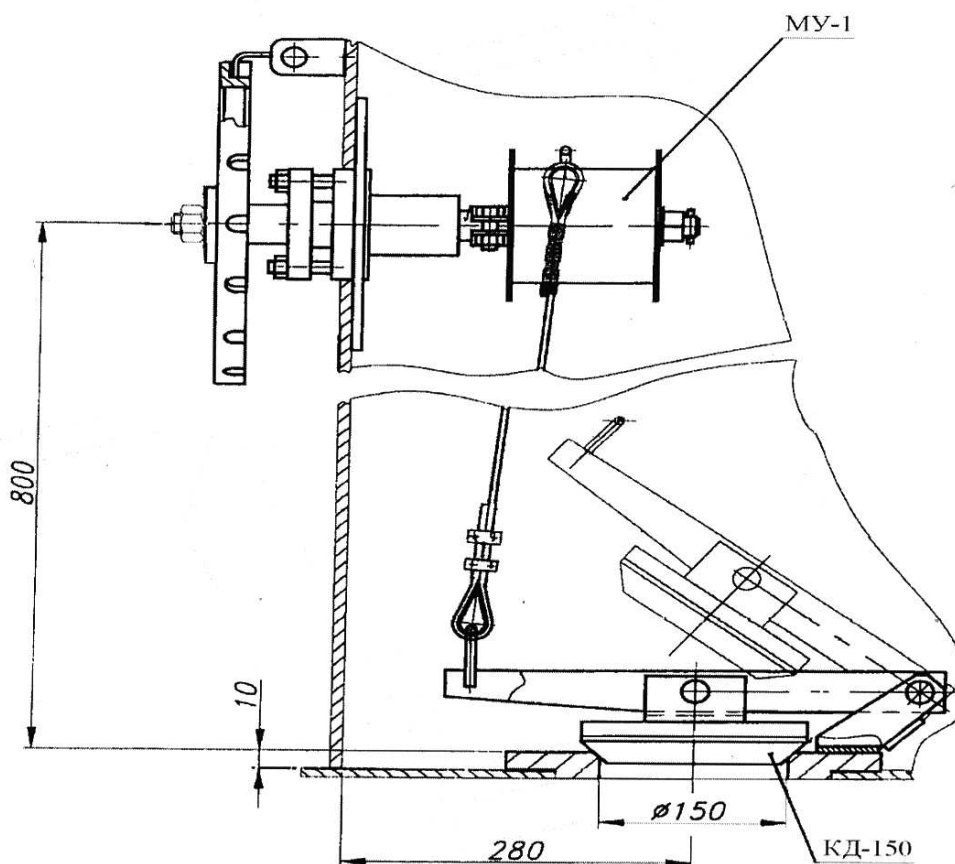
**КМУ-150 У1 ТУ 3689-082-10524112-2005,**

где **КМУ** - клапан донный с механизмом управления МУ-1;  
**150** - условный проход клапана;  
**У1** - климатическое исполнение.

### ТЕХНИЧЕСКИЕ ХАРАКТЕРИСТИКИ

Наименование параметров	Величина параметров	
Условный проход DN	150	
Рабочее давление, МПа, не более	0,15	
Габаритные размеры, мм, не более	длина	900
	диаметр	650
	высота	990
Масса, кг, не более	50	

Общий вид клапана донного с механизмом управления КМУ-150



**НПООО «Технолог-Гидромаш»**

Адрес: 410028, г.Саратов, ул.Советская, д.3/5, корп.1, эт.1

Тел./факс: (845-2) 22-72-85, 22-72-93, 22-72-96, e-mail: zakaz@tehgm.ru, http: www.tehgm.ru