

## 4. КЛАПАНЫ ДЫХАТЕЛЬНЫЕ КДМ-50 ОКП 36 8912



Клапаны дыхательные механические со встроенным огнепреградителем типа КДМ предназначены для герметизации газового пространства резервуаров со светлыми нефтепродуктами и регулирования давления в этом пространстве в заданных пределах с целью сокращения потерь от испарения нефтепродуктов и уменьшения загрязнения окружающей среды.

Клапаны КДМ устанавливаются на монтажные патрубки резервуаров присоединительным фланцем-переходником. Для защиты от прямого воздействия атмосферных осадков и ветра клапан имеет крышку.

По устойчивости к воздействию климатических факторов внешней среды клапаны изготавливаются в исполнении У и УХЛ, категория размещения 1 по ГОСТ 15150-69.

По желанию заказчика возможно изготовление клапана КДМ с электрообогревом огнепреградителя, что предотвращает его обледенение.

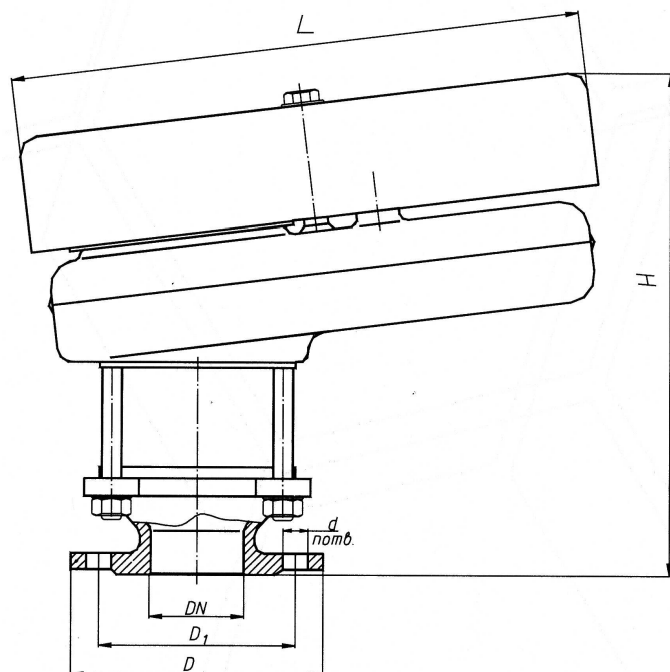
Пример обозначения при заказе:

**КДМ-50 У1 ТУ 3689-003-10524112-2006,**

где **50** - условный проход;  
**У1** - климатическое исполнение.

### ТЕХНИЧЕСКИЕ ХАРАКТЕРИСТИКИ

Наименование параметров	КДМ-50	
Условный проход DN	50	
Рабочее давление, Па (мм вод. ст.)	2000 (200)	
Рабочий вакуум, Па (мм вод. ст.)	250 (25)	
Давление срабатывания, Па (мм вод. ст.)	1400 (140)	
Вакуум срабатывания, Па (мм вод. ст.)	100-150 (10-15)	
Пропускная способность, м <sup>3</sup> /ч	22	
Габаритные размеры, мм, не более	длина L	328
	ширина	172
	высота H	240
Присоединительные размеры, мм	D	140
	D <sub>1</sub>	110
	d	14
	n, шт	4
Масса, кг, не более	8	



Общий вид КДМ-50

Разрешение Ростехнадзора  
№РРС 00-24373 от 27.04.2007 г.

**НПООО «Технолог-Гидромаш»**

Адрес: 410028, г.Саратов, ул.Советская, д.3/5, корп.1, эт.1

Тел./факс: (845-2) 22-72-85, 22-72-93, 22-72-96, e-mail: zakaz@tehgm.ru, http: www.tehgm.ru