

47. ГЕНЕРАТОРЫ ПЕНЫ СРЕДНЕЙ КРАТНОСТИ ГПСС ОКП 48 5485



Генератор пены средней кратности стационарный, предназначен к применению в стационарных установках пенного пожаротушения резервуаров с нефтью и нефтепродуктами.

Генератор может применяться с указанной целью в других отраслях промышленности в пределах его технической характеристики.

Генератор соответствует климатическому исполнению У категории размещения 1, условиям работы в атмосфере типа II ГОСТ 15150-69.

Пример обозначения при заказе:

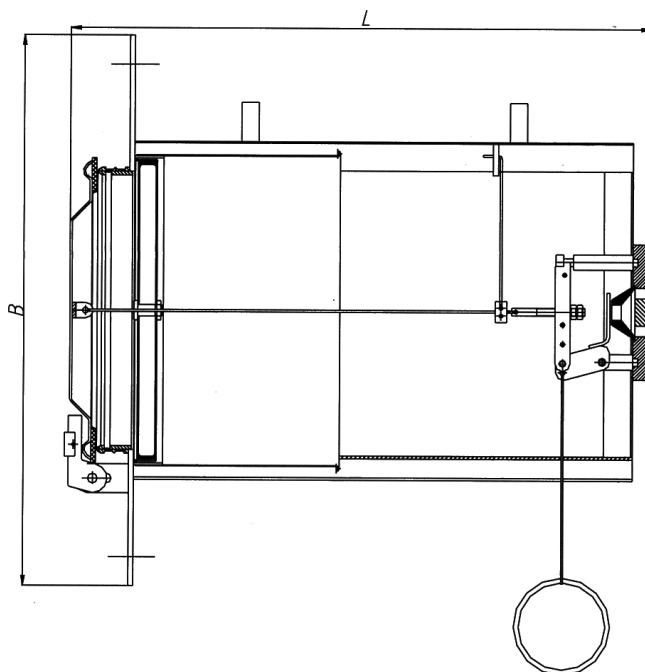
генератор ГПСС-600 У1 ТУ 3689-067-10524112-2006,

где Г - генератор;
 П - пены;
 С - средней кратности;
 С - стационарный;
600 - производительность по пене, л/с;
 У - климатическое исполнение.

ТЕХНИЧЕСКИЕ ХАРАКТЕРИСТИКИ

Наименование параметров	ГПСС-600	ГПСС-2000	ГПСС-2000А	
Давление перед распылителем, МПа	0,6 - 0,8			
Расход раствора пенообразователя, л/с	5-8	17-21		
Кратность пены, не менее	70			
Давление перед распылителем при автоматическом срабатывании затвора, МПа, не более	0,32			
Усилие срабатывания ручного привода, Н	не менее	80		
	не более	90		
Габаритные размеры, мм, не более	длина	600	900	920
	ширина	570	620	1100
	высота	570	620	610
Масса, кг, не более	34	52	100	

Общий вид устройства генератора ГПСС:



Разрешение Ростехнадзора
№РРС 00-15643 от 28.03.2005 г.

НПООО «Технолог-Гидромаш»

Адрес: 410028, г.Саратов, ул.Советская, д.3/5, корп.1, эт.1

Тел./факс: (845-2) 22-72-85, 22-72-93, 22-72-96, e-mail: zakaz@tehgm.ru, http: www.tehgm.ru