

## 1. ВЫСОКОНАПОРНЫЙ ПЕНОГЕНЕРАТОР ВПГ «ФЕНИКС»



Пеногенератор предназначен для получения воздушно-механической пены низкой кратности в установках пенного пожаротушения, в том числе в системах подслоного тушения пожаров нефтепродуктов в резервуарах и системах комбинированного тушения пожаров нефтепродуктов в резервуарах.

Пеногенератор выпускается четырех типоразмеров: ВПГ-10 «Феникс», ВПГ-20 «Феникс», ВПГ-30 «Феникс» и ВПГ-40 «Феникс», соответственно, имеющих расход раствора пенообразователя 10, 20, 30 и 40 л·с<sup>-1</sup> при номинальном рабочем давлении 0,9 МПа. По заявке потребителя пеногенератор изготавливается с расходом раствора пенообразователя от 1 до 100 л·с<sup>-1</sup> при номинальном рабочем давлении от 0,3 до 2,5 МПа.

Пеногенератор изготавливается с фланцевыми соединениями, с резьбовыми соединениями, с соединительными головками и с быстроразъемным приспособлением.

По комплектации дополнительными устройствами пеногенератор может иметь следующие варианты исполнения: генератор без дополнительных устройств; генератор с обратным клапаном на линии подачи воздуха; генератор с обратным клапаном для предотвращения слива горючего через генератор.

Использование пеногенератора, взамен аналогичных устройств, вследствие высокого коэффициента преобразования давления, позволит: использовать пенопроводы меньшего диаметра; увеличить длину пенопроводов; защищать системой подслоного тушения нефтепродуктов резервуары с большей высотой и с наличием нефтепродуктов с высокой вязкостью; защищать резервуары системой подслоного тушения в районах, где возможны низкие температуры, при которых возможно значительное увеличение вязкости нефтепродукта.

Гарантийный срок эксплуатации пеногенератора составляет восемь лет.

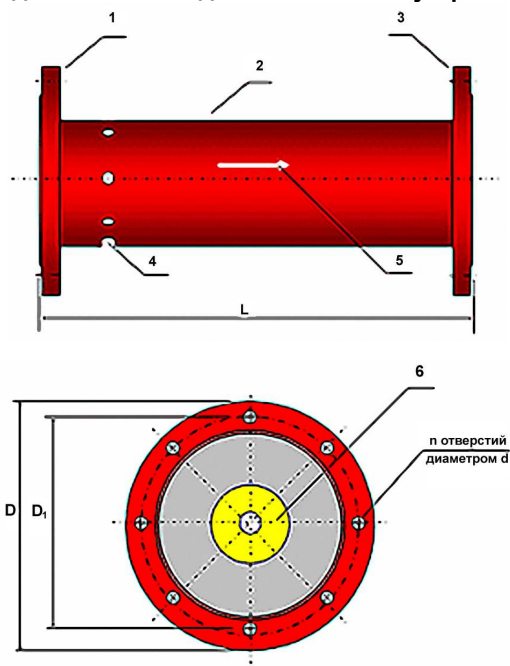
От имеющихся аналогов пеногенератор отличается многообразием вариантов исполнения и превосходством эксплуатационных параметров.

## ТЕХНИЧЕСКИЕ ХАРАКТЕРИСТИКИ

Наименование параметра	Значение параметра			
	ВПГ-10	ВПГ-20	ВПГ-30	ВПГ-40
Расход раствора пенообразователя (производительность генератора по раствору пенообразователя) при номинальном рабочем давлении 0,9 МПа, не менее, л·с <sup>-1</sup>	10	20	30	40
Коэффициент преобразования давления при номинальном рабочем давлении 0,9 МПа, не менее, %	40			
Кратность пены при номинальном рабочем давлении 0,9 МПа, не менее	4			
Рабочее давление раствора пенообразователя, в пределах, МПа	0,3...2,5			
Геометрические размеры стационарного генератора, мм:				
длина генератора (L), в пределах	760 ± 20	1074 ± 20	1310 ± 20	1500 ± 20
значение условного прохода (Dy) фланцевого соединения*, предназначенного для крепления к растворопроводу (базовое / по заявке)	100/80	150/100	200/150	250/200
фланцевого соединения*, предназначенного для крепления к пенопроводу (базовое / по заявке)	100/150	150/200	200/250	250/300
Геометрические размеры переносного генератора, мм:				
условный проход соединительных головок и быстроразъемных соединений (Dy)	100	150		
длина генератора (L), в пределах	803 ± 20	1117 ± 20		
длина генератора без соединительных головок и быстроразъемного соединения, в пределах	760 ± 20	1074 ± 20		
Диапазон расхода раствора пенообразователя при рабочем давлении (0,3 - 2,5) МПа (по заявке потребителя), не менее, л·с <sup>-1</sup>	1 – 15	15 – 25	25 – 35	35 – 60

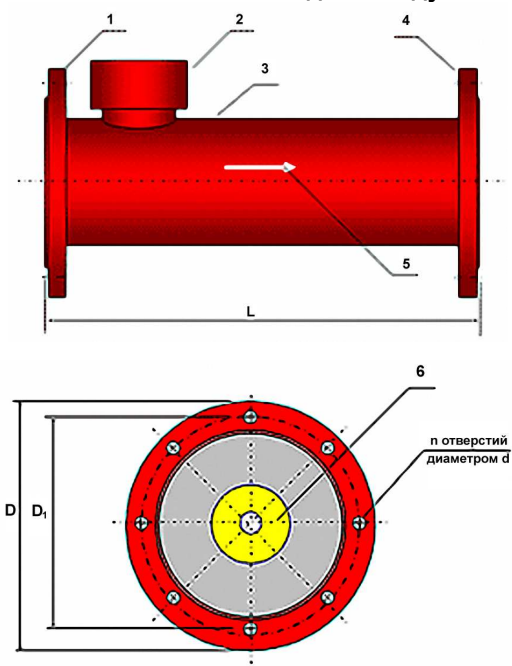
\* фланцевые соединения, имеют присоединительные размеры для расчетного давления (P<sub>р</sub>) не более 1,0 МПа (по заявке потребителя выпускаются для расчетного давления не более 0,6 МПа, 1,6 МПа и 2,5 МПа).

**Внешний вид высоконапорного пеногенератора ВПГ «Феникс» стационарного с фланцевыми соединениями без дополнительных устройств:**



- 1, 3 - присоединительные фланцы;
- 2 - корпус;
- 4 - воздухозаборное отверстие;
- 5 - стрелка, указывающая направление потока огнетушащего вещества (пены);
- 6 - сопло.

**Внешний вид высоконапорного пеногенератора ВПГ «Феникс» стационарного с обратным клапаном на линии подачи воздуха:**



- 1, 4 - присоединительные фланцы;
- 2 - обратный (воздушный) клапан;
- 3 - корпус;
- 4 - воздухозаборное отверстие;
- 5 - стрелка, указывающая направление потока огнетушащего вещества (пены);
- 6 - сопло.

ТУ 4854-001-54883547-01

Сертификат пожарной безопасности ССПБ.RU.УП001.В05497

Сертификат соответствия РОСС RU.ББ02.Н03190

**НПООО «Технолог-Гидромаш»**

Адрес: 410028, г.Саратов, ул.Советская, д.3/5, корп.1, эт.1

Тел./факс: (845-2) 22-72-85, 22-72-93, 22-72-96, e-mail: zakaz@tehgm.ru, http: www.tehgm.ru