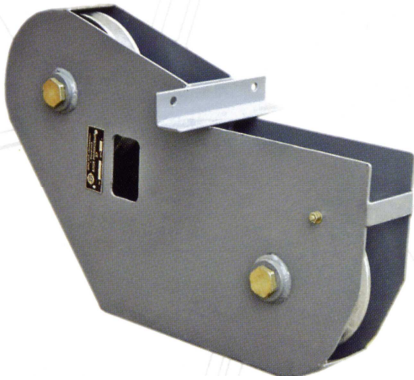


## 44. БЛОК РОЛИКОВЫЙ БР ОКП 36 8939



Блок роликовый предназначен для направления каната при подъеме и опускании трубы подъемной, расположенной внутри резервуара для нефтепродуктов.

По устойчивости к воздействию климатических факторов внешней среды блок роликовый изготавливается в исполнении У категории размещения 1 по ГОСТ 15150-69.

Блок роликовый монтируется на резервуаре в месте соединения кровли с вертикальной стенкой, в предварительно вырезанное отверстие.

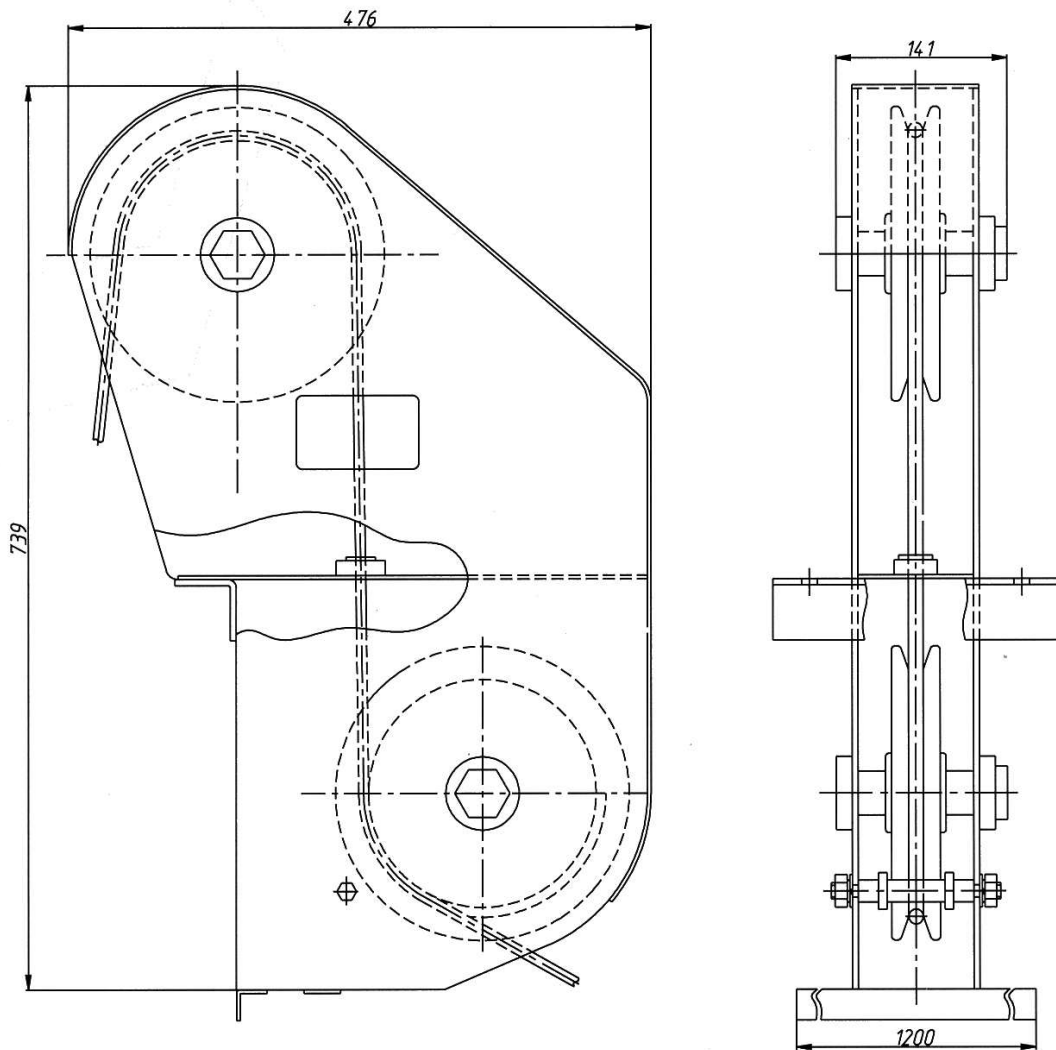
Блок роликовый применяется для работы с лебедками грузоподъемностью 1000 кгс и трубой-качалкой с условным проходом от 100 до 500 мм.

Пример обозначения при заказе:  
**БР ТУ 3689-078-10524112-2004**

### ТЕХНИЧЕСКИЕ ХАРАКТЕРИСТИКИ

Наименование параметров		БР
Габаритные размеры, мм, не более	длина	476
	ширина	141
	высота	739
Масса, кг, не более		45

Общий вид блока роликового БР:



**НПООО «Технолог-Гидромаш»**

Адрес: 410028, г.Саратов, ул.Советская, д.3/5, корп.1, эт.1

Тел./факс: (845-2) 22-72-85, 22-72-93, 22-72-96, e-mail: zakaz@tehgm.ru, http: www.tehgm.ru