

УСТРОЙСТВО АСН-100А



Устройство АСН-100А предназначено для верхнего налива нефти и нефтепродуктов во все виды автоцистерн.

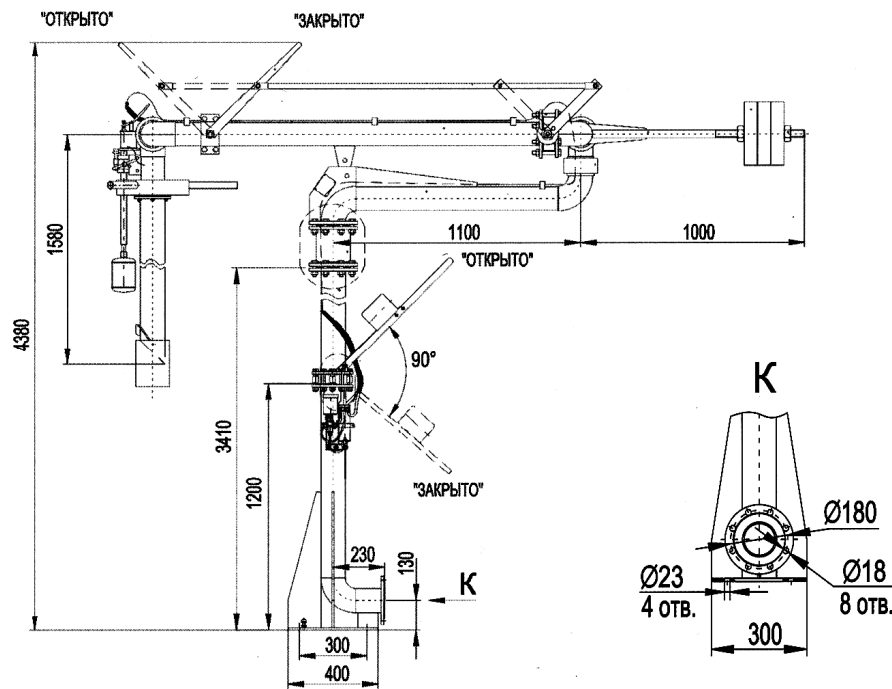
Наличие двухрядных шарниров в соединении труб позволяет перемещать подвижную часть устройства в горизонтальной и вертикальной плоскостях с усилием не более 50(5) Н (кгс), обеспечивая необходимый диапазон обслуживания.

Окончание налива в цистерну до заданного уровня обеспечивается закрытием заслонки автоматически.

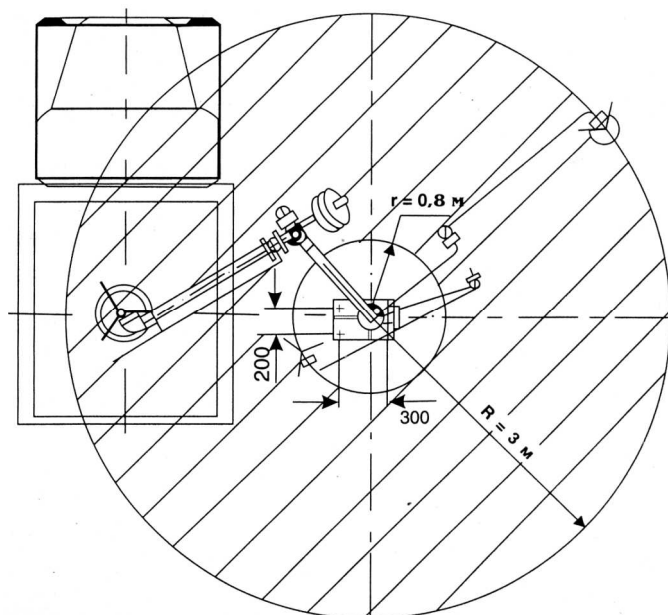
ТЕХНИЧЕСКИЕ ХАРАКТЕРИСТИКИ

Диаметр условного прохода труб, мм	100
Рабочее давление, МПа (кгс/см ²), не более	1 (10)
Пропускная способность, м ³ /ч	150
Зона обслуживания, R, м	±3
Средний срок службы до списания, лет	10
Рабочая температура	От -45°С до +90°С
Масса, кг	255

МОНТАЖНАЯ СХЕМА



ЗОНА ОБСЛУЖИВАНИЯ



НПООО «Технолог-Гидромаш»

Адрес: 410028, г.Саратов, ул.Советская, д.3/5, корп.1, эт.1

Тел./факс: (845-2) 22-72-85, 22-72-93, 22-72-96, e-mail: zakaz@tehgm.ru, http: www.tehgm.ru